

PATRIOT

ИНСТРУКЦИЯ ПО ЭКСПЛУАТАЦИИ

ДРОВОКОЛ ЭЛЕКТРИЧЕСКИЙ

| CE 3715 | CE 5322 | CE 5400

PATRIOT

СОДЕРЖАНИЕ

ТЕХНИКА БЕЗОПАСНОСТИ	4
УСТРОЙСТВО	5
КОМПЛЕКТАЦИЯ	6
ТЕХНИЧЕСКИЕ ХАРАКТЕРИСТИКИ	7
СБОРКА	8
ЗАПУСК	11
СОВЕТЫ ПО ПРАКТИЧЕСКОМУ ИСПОЛЬЗОВАНИЮ	14
СЕРИЙНЫЙ НОМЕР	16
ГАРАНТИЙНЫЙ ТАЛОН	17
АДРЕСА СЕРВИСНЫХ ЦЕНТРОВ	19

Прочсть и принять к сведению инструкции, содержащиеся в руководстве пользователя, и на табличках, прикрепленных к древокольному станку. Изучить область его применения и существующие ограничения, а также особые, характерные для него потенциальные факторы риска. Не работать на станке, находясь под действием наркотических веществ, алкоголя, а также лекарственных средств, которые могут повлиять на способность оператора работать на нем соответствующим образом. Не обходимо устанавливать древокольный станок на устойчивый, ровный горизонтальный рабочий стол высотой 60-75 см, в зоне, где достаточно места для проведения рабочих операций, а оператор может сохранять бдительность. Закрепить древокольный станок на рабочей поверхности во избежание его падения или перемещения. Содержать рабочую зону в чистоте, обеспечить хорошее освещение. Загромождение рабочей зоны увеличивает риск получения травм. Не работать на станке в сырых и влажных зонах и не допускать попадания устройства под дождь. Не работать на станке в зонах, где присутствуют пары лакокрасочных изделий, сольвентов, воспламеняемых жидкостей, которые являются потенциальным фактором риска. Произвести осмотр древокольного станка перед запуском. Защитные ограждения должны находиться на своих местах и оставаться в исправном состоянии. Перед включением необходимо убедиться в отсутствии гаечных и регулировочных ключей на устройстве. Перед использованием устройства заменить поврежденные, вышедшие из строя, отсутствующие детали. Не носить просторную одежду, перчатки, галстуки, украшения (кольца, наручные часы). Они могут попасть в движущиеся части. Во время работы надевать защитные диэлектрические перчатки и нескользящую обувь. Носить защитный головной убор для предотвращения затягивания длинных волос в устройство. Во время работы древокольного станка из него могут вылетать посторонние предметы. Это может привести к серьезным травмам глаз. Всегда использовать защитные очки. Очки для повседневного ношения имеют только ударопрочные линзы. Они не обеспечивают защиту.

При проведении работ не устанавливать древокольный станок на пол. Это неудобное рабочее положение, которое вынуждает оператора приближать лицо к устройству, что создает риск получить травму от древесных щепок или опилок. Ненадлежащее использование удлинителей может повлечь за собой снижение эффективности работы древокольного станка, что может стать причиной перегрева. Для подачи электрического тока к двигателю удлинитель должен иметь длину не более 10 метров, а сечение кабеля не менее 2,5 мм². Не использовать соединения, не имеющие подходящей изоляции. Изоляция должна быть выполнена из материала, предназначенного для использования вне помещения.

Убедиться в том, что электрическая цепь имеет защиту и соответствует мощности, напряжению и частоте двигателя. Проверить наличие заземления и дифференциального выключателя. Заземлить дровокольный станок. Не допускать прикосновения к заземленным поверхностям: трубопроводам, радиаторам, электроплитам и защитным корпусам охлаждающих установок. Ни в коем случае не вскрывать кнопочный пульт на двигателе. В случае необходимости обратиться к квалифицированному специалисту. Не прикасаться к штекеру во время включения дровокольного станка в розетку и отключения его от сети. На дровокольном станке всегда должен работать только один оператор. Другие лица должны находиться на безопасном расстоянии от рабочей зоны, особенно во время работы станка. Ни в коем случае не привлекать других лиц для помощи в высвобождении бревна в случае заклинивания.

ПРОВЕРИТЬ БРЕВНА

Убедиться в том, что в бревне, предназначенном для рубки, нет гвоздей или других посторонних предметов. Концы бревен должны быть обрезаны под прямым углом. Ветви должны быть обрезаны заподлицо со стволом.

ПОДГОТОВЬТЕ МЕСТО УСТАНОВКИ СТАНКА

Пол не должен быть скользким. Всегда сохранять устойчивое положение и равновесие. Ни в коем случае не вставать на дровокольный станок. При опрокидывании устройства или случайном касании режущих инструментов существует вероятность получения серьезной травмы.

Не оставлять никаких предметов

над дровокольным станком или рядом с ним во избежание использования станка в качестве опоры.

Внимательно следить за движением толкателя станка. Не пытаться загрузить бревно до полной остановки толкателя. Не допускать попадания рук в зону работы движущихся частей.

ОБЕСПЕЧИТЬ ЗАЩИТУ РУК

ОБЕСПЕЧИТЬ ЗАЩИТУ РУК

Беречь руки от попадания в расщепы и трещины в бревне; Они могут внезапно закрыться и раздробить или отсечь руку. В случае заклинивания не извлекать бревна руками. Для наиболее эффективной и безопасной работы эксплуатировать станок в соответствии с его расчетной мощностью.

Ни в коем случае не пытаться колоть бревна, имеющие ширину больше указанной в таблице технических характеристик. Это может привести к возникновению опасных ситуаций и повреждению станка.

НЕ ИСПОЛЬЗОВАТЬ ДРОВОКОЛЬНЫЙ СТАНОК НЕ ПО НАЗНАЧЕНИЮ

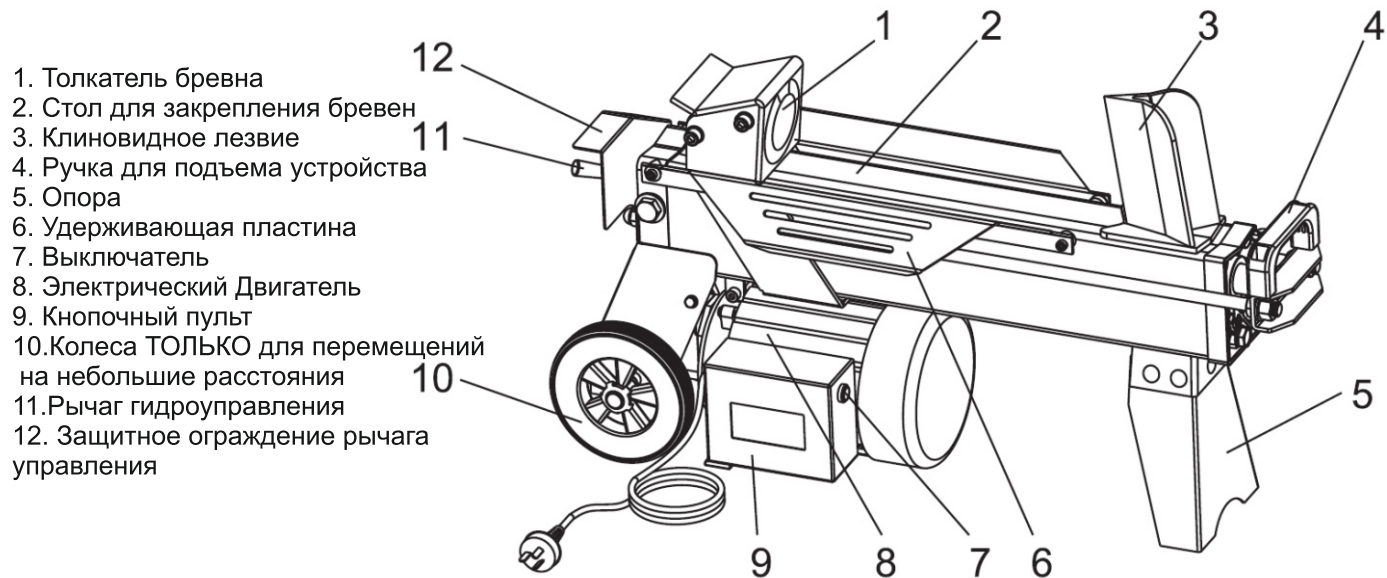
Отсоединять оборудование от сети, если оно не используется, а также перед наладкой, заменой деталей, очисткой, техническим обслуживанием дровокольного станка; перед проведением технического обслуживания ознакомиться с инструкциями, содержащимися в техническом руководстве.

Сдавать отработанное масло в авторизованный пункт приема или следовать процедуре, предусмотренной в стране использования дровокольного станка. Не выливать масло в водосточные канавы, на землю или в водоемы.

Для наиболее эффективной и безопасной работы содержать дровокольный станок в чистоте. Запирать производственное помещение. Выключать центральные выключатели. Не допускать использования станка детьми и другими лицами, не имеющими соответствующей квалификации

PATRIOT

УСТРОЙСТВО



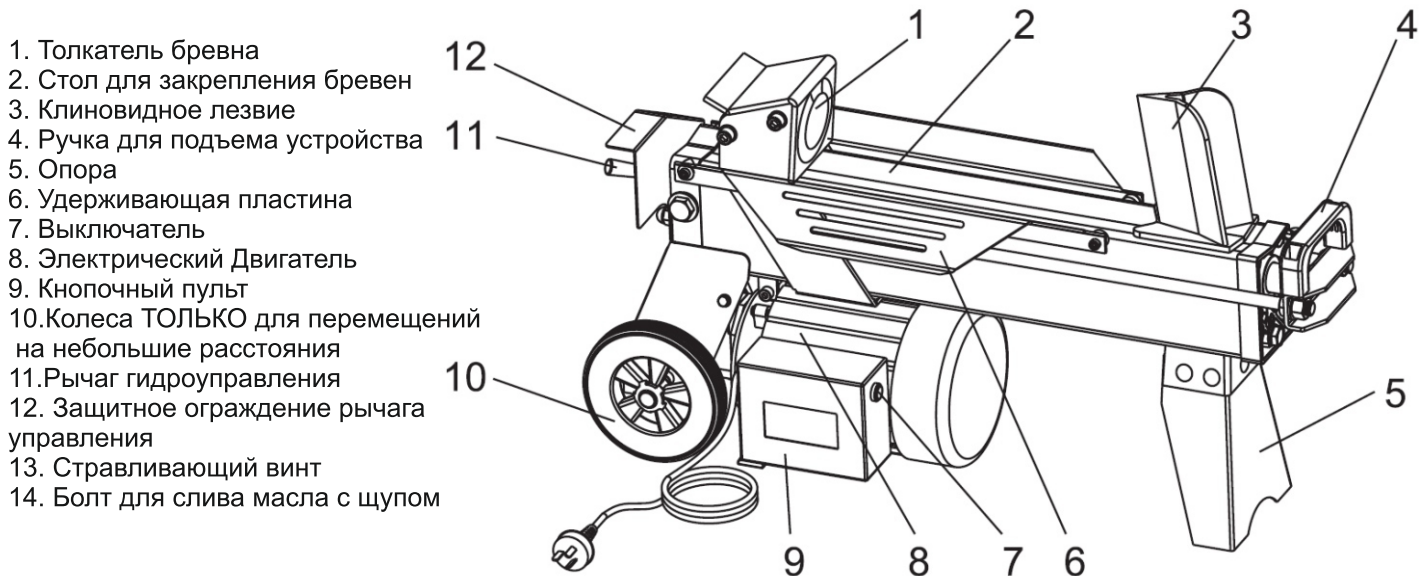
КОНСТРУКЦИЯ И КОМПЛЕКТАЦИЯ МОГУТ ОТЛИЧАТЬСЯ ОТ ПРЕДСТАВЛЕННЫХ В ИНСТРУКЦИИ

МОДЕЛЬ	CE 3715	CE 5322	CE 5400
Мощность двигателя, Вт	1500	2200	2200
Усилие толкателя, тонн	4	5	5,5
Гидравлическое усилие, МПа	16	16	16
Заправочный объем масла, Л	2,4	3,5	3,5
Диаметр бревна, мм	250	250	250
Длина бревна, мм	370	520	520
Установочная станина	нет	есть	есть
Вес, кг	40,5	45	45

PATRIOT

СБОРКА

Прикрепить болтами опору к дровокольному станку, поднять станок за ручки на обоих его концах и установить на устойчивый, ровный горизонтальный рабочий стол высотой 60-75 см. Внимательно ознакомьтесь с функциями органов управления и характеристиками данного дровокольного станка (см. рисунки).

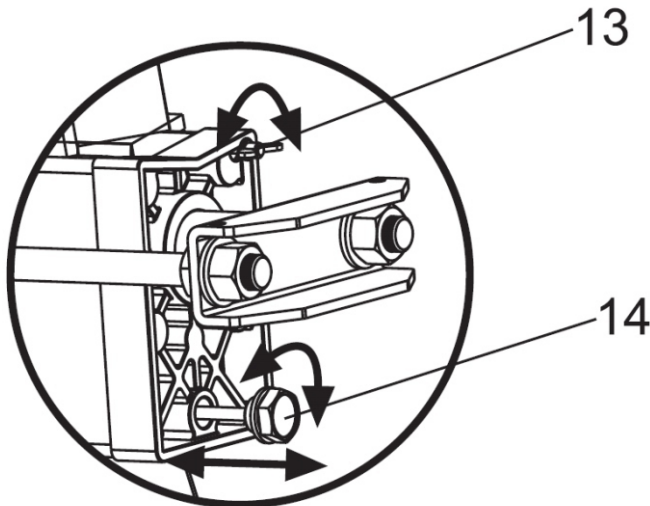


ДЛЯ ПРЕДОТВРАЩЕНИЯ ПОВРЕЖДЕНИЯ РУК ПРИ СБОРКЕ И РАБОТЕ ВСЕГДА НАДЕВАЙТЕ ЗАЩИТНЫЕ ПЕРЧАТКИ

Перед началом работы дровокольного станка необходимо ослабить стравливающий винт на 3-4 оборота, чтобы воздух мог беспрепятственно проникать внутрь масляного резервуара и выходить из него.

Движение воздуха через отверстие под стравливающим винтом должно сохраняться в ходе работы дровокольного станка.

- 13. Стравливающий винт
- 14. Болт для слива масла с щупом



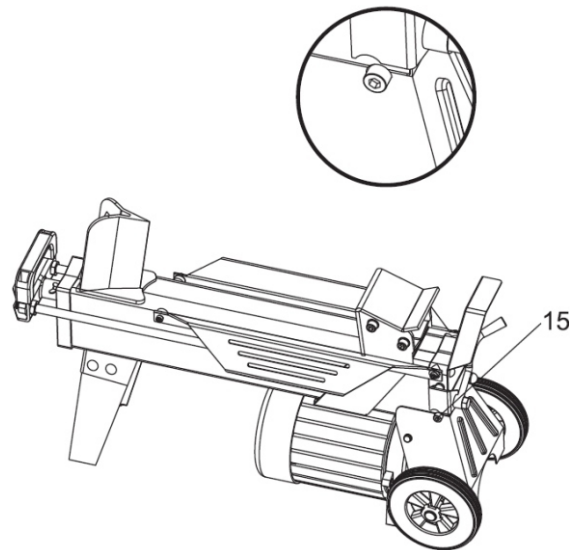
ЕСЛИ НЕ ОСЛАБИТЬ СТРАВЛИВАЮЩИЙ ВИНТ, ВОЗДУХ В ГИДРАВЛИЧЕСКОЙ СИСТЕМЕ БУДЕТ СЖИМАТЬСЯ И РАСШИРЯТЬСЯ. ДЛИТЕЛЬНАЯ РАБОТА В ТАКОМ РЕЖИМЕ ПРИВЕДЕТ К ПОВРЕЖДЕНИЮ УПЛОТНЕНИЯ ГИДРАВЛИЧЕСКОЙ СИСТЕМЫ, ЧТО ПРИЧИНИТ НЕПОПРАВИМЫЙ УЩЕРБ ОБОРУДОВАНИЮ.

НЕ ПРОИЗВОДИТЬ РЕГУЛИРОВКУ ВИНТА-ОГРАНИЧИТЕЛЯ МАКСИМАЛЬНОГО ДАВЛЕНИЯ

Значение максимального давления устанавливается до отгрузки дровокольного станка с завода, винт-ограничитель максимального давления герметизируется с тем, чтобы создаваемое дровокольным станком усилие не превышало 4 (5) тонн. Регулировка производится квалифицированным механиком с использованием профессиональных инструментов.

Несанкционированная перенастройка приведет к тому, что гидравлический насос перестанет создавать достаточное выходное усилие для рубки, или СТАНЕТ ПРИЧИНОЙ СЕРЬЕЗНОЙ ТРАВМЫ, А ТАКЖЕ ПОВРЕЖДЕНИЯ ОБОРУДОВАНИЯ.

15. Винт-ограничитель максимального давления

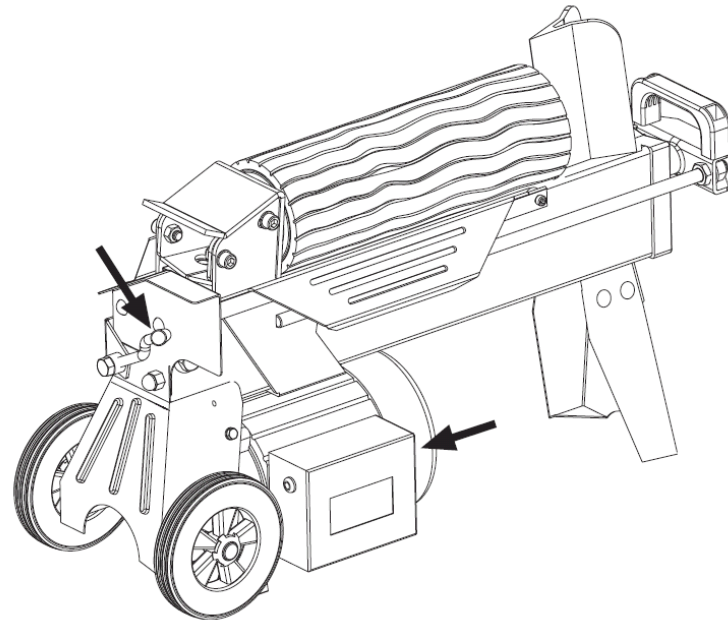


Дровокольный станок оборудован системой управления ZHB, которая предполагает использование оператором обеих рук – левой рукой осуществляется управление рычагом гидроуправления, правой рукой – управление кнопочным переключателем.

Дровокольный станок прекращает работу, если не держать его обеими руками. Станок начинает перемещение в исходное положение только после того, как обе руки будут убраны с органов управления.

Во избежание случайного нажатия на рычаг гидроуправления установлено блокировочное устройство триггерного типа.

Перед тем, как переместить рычаг гидроуправления вперед, отвести триггер назад указательным пальцем.



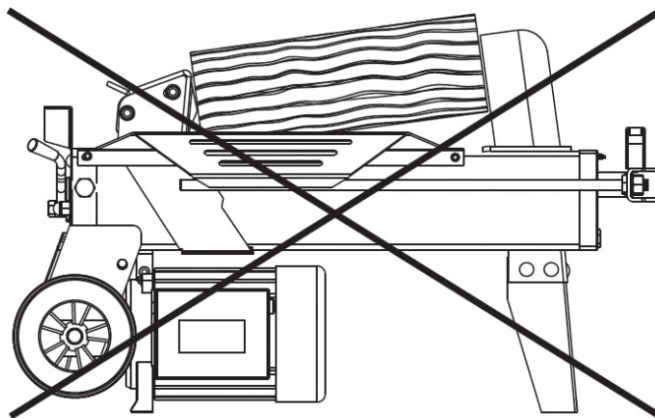
Не увеличивать давление в станке более 5 секунд при рубке слишком твердых бревен.

PATRIOT

ЗАПУСК

Всегда устанавливать бревно на удерживающие пластины и стол для закрепления бревен. Убедиться в том, что бревно не перевернется, не покачается и не соскользнет в процессе рубки. Не создавать дополнительную нагрузку на лезвие, производя рубку бревна под углом. Лезвие сломается, устройству будет нанесен ущерб.

Следует рубить бревно вдоль волокон. Не устанавливать бревно поперек станка для рубки. Это опасно и может нанести серьезный ущерб устройству. Не пытаться разрубить 2 бревна одновременно. Один из них может отлететь и попасть в оператора.



При непрерывной работе гидропривода более 5сек масло под воздействием давления перегревается, и устройство может сломаться. При рубке чрезмерно твердого бревна повернуть его на 90° и проверить, можно ли разрубить его в другом направлении. В любом случае, если разрубить бревно не получается, это означает, что его твердость превышает функциональные возможности устройства, таким образом, во избежание повреждения дровокольного станка необходимо убрать такое бревно.

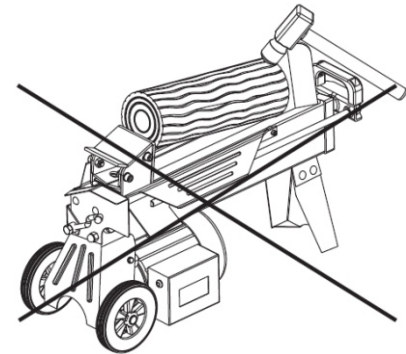
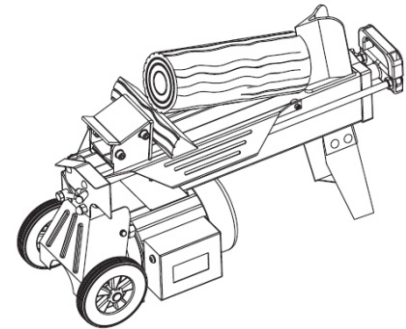
ВЫСВОБОЖДЕНИЕ БРЕВНА В СЛУЧАЕ ЗАКЛИНИВАНИЯ

Убрать руки с обоих органов управления.
После того, как толкатель бревна переместится назад и полностью остановится в исходном положении, вставить деревянный клин под заклиненное бревно.

Включить древокольный станок для того, чтобы деревянный клин полностью зашел под заклиненное бревно.

Повторять процедуру, постепенно увеличивая угол наклона, до тех пор, пока бревно не высвободится полностью.

В случае заклинивания не пытаться выбить бревно ударами. Удары повредят устройство или спровоцируют вылет бревна, что может стать причиной травмы



ЗАМЕНА ГИДРАВЛИЧЕСКОГО МАСЛА

Необходимо заменять гидравлическое масло в дровокольном станке каждые 150 часов работы. Следовать процедуре, приведенной ниже:

Убедиться в том, что все движущиеся части остановлены, а дровокольный станок отсоединен от сети.

Отвернуть болт для слива масла с щупом и снять его.

Наклонить дровокольный станок в сторону опоры, чтобы слить гидравлическое масло в резервуар емкостью 4 литра.

Наклонить дровокольный станок в сторону двигателя.

Залить необходимое количество нового гидравлического масла.

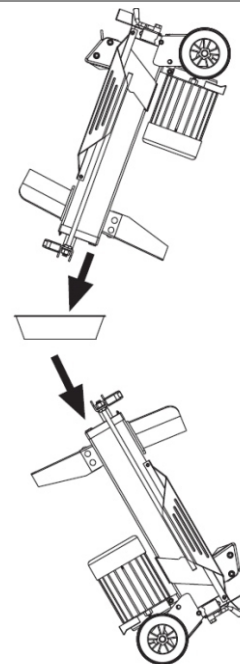
Емкость масляного резервуара указана в таблице технических характеристик для конкретной модели.

Очистить поверхность щупа на болте для слива масла, вставить его обратно в масляный резервуар, удерживая дровокольный станок в вертикальном положении.

Убедиться в том, что уровень залитого масла находится строго между 2 отметками на щупе.

Очистить болт для слива масла перед тем, как вернуть его на место.

Во избежание утечки масла перед тем, как установить станок в горизонтальное положение убедиться в том, что болт для слива масла затянут.



Периодически проверять уровень масла, чтобы убедиться в том, что он находится между 2 отметками на щупе. В случае понижения уровня масла требуется долив.

**Для гидравлической системы к использованию рекомендуются следующие гидравлические масла класса вязкости HLP 46. или их эквиваленты:
SHELL Tellus 22; MOBIL DTE 11; ARAL Vitam GF 22; BP Energol HLP-HM 22**

УКАЗАНИЯ ПО ТЕХОБСЛУЖИВАНИЮ И ТЕХНИЧЕСКОМУ УХОДУ

Техническое обслуживание и уход за дровоколом указаны в таблице.

Контроль и критерии предельного состояния гидравлической системы.

- 1) Регулярно проверять уровень гидравлической жидкости..
- 2) При необходимости доливать гидравлическую жидкость..
- 3) Критерии предельного состояния гидравлической системы :
 - увеличение шума при работе;
 - неравномерная работа рывками;
 - капли и потеки гидравлической жидкости во время работы.

При выполнении всех требований настоящей инструкции по эксплуатации срок службы изделия составляет 6 лет. По окончании срока службы не выбрасывайте технику в бытовые отходы! Отслуживший срок инструмент должен утилизироваться в соответствии с Вашими региональными нормативными актами по утилизации техники и оборудования.

Инструмент соответствует нормативным документам и техническим регламентам:
Технический регламент о безопасности машин и оборудования (Постановление Правительства РФ от 15.09.2009 N 753)

ТР ТС 020/2011 «Электромагнитная совместимость технических средств»,
ТР ТС 004/2011 «О безопасности низковольтного оборудования»,
ТС 010/2011 «О безопасности машин и оборудования»

Хранить дровокол необходимо в закрытых или других помещениях с естественной вентиляцией, где колебания температуры и влажность воздуха существенно меньше, чем на открытом воздухе в районах с умеренным и холодным климатом, при температуре не выше +40°C и не ниже -50°C, относительной влажности не более 80% при +25°C, что соответствует условиям хранения 5 по ГОСТ 15150-89. Дровокол можно транспортировать любым видом закрытого транспорта в упаковке производителя или без нее, с сохранением изделия от механических повреждений, атмосферных осадков, воздействия химически-активных веществ и обязательным соблюдением мер предосторожности при перевозке хрупких грузов, что соответствует условиям перевозки 8 по ГОСТ 15150-89.

Никогда не оставляйте устройство на срок более 30 и более дней, не подготовив его к хранению следующим образом:

- удалите излишки масла, смазки и загрязнений;
- выполните все плановые процедуры и смазку;
- затяните все винты и крепления;

Особые условия реализации не предусмотрены.

PATRIOT

СЕРИЙНЫЙ НОМЕР

12 12 3713 0001

12 – год производства

12 – месяц производства

3713 – модель

0001 – серийный номер

