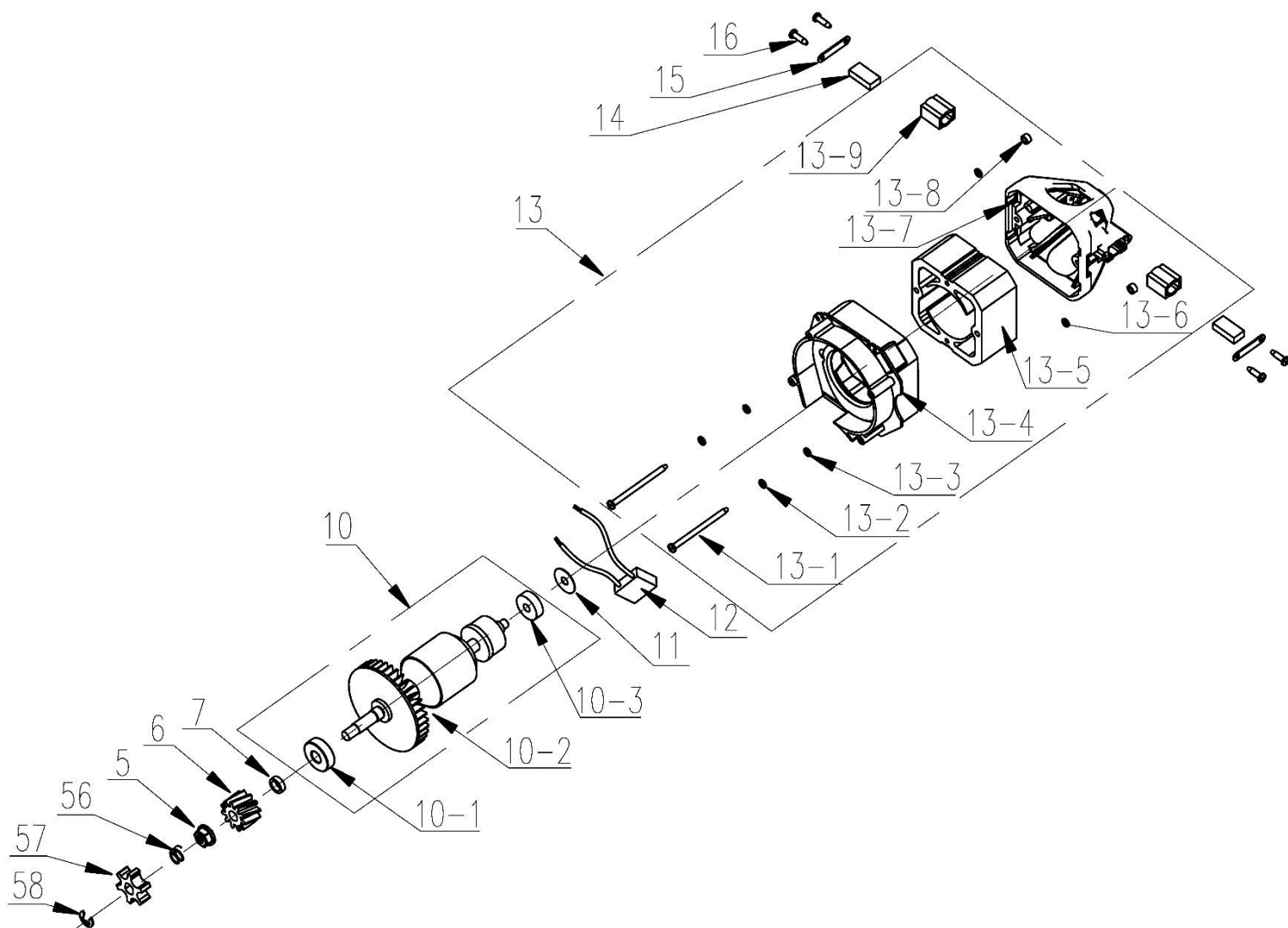
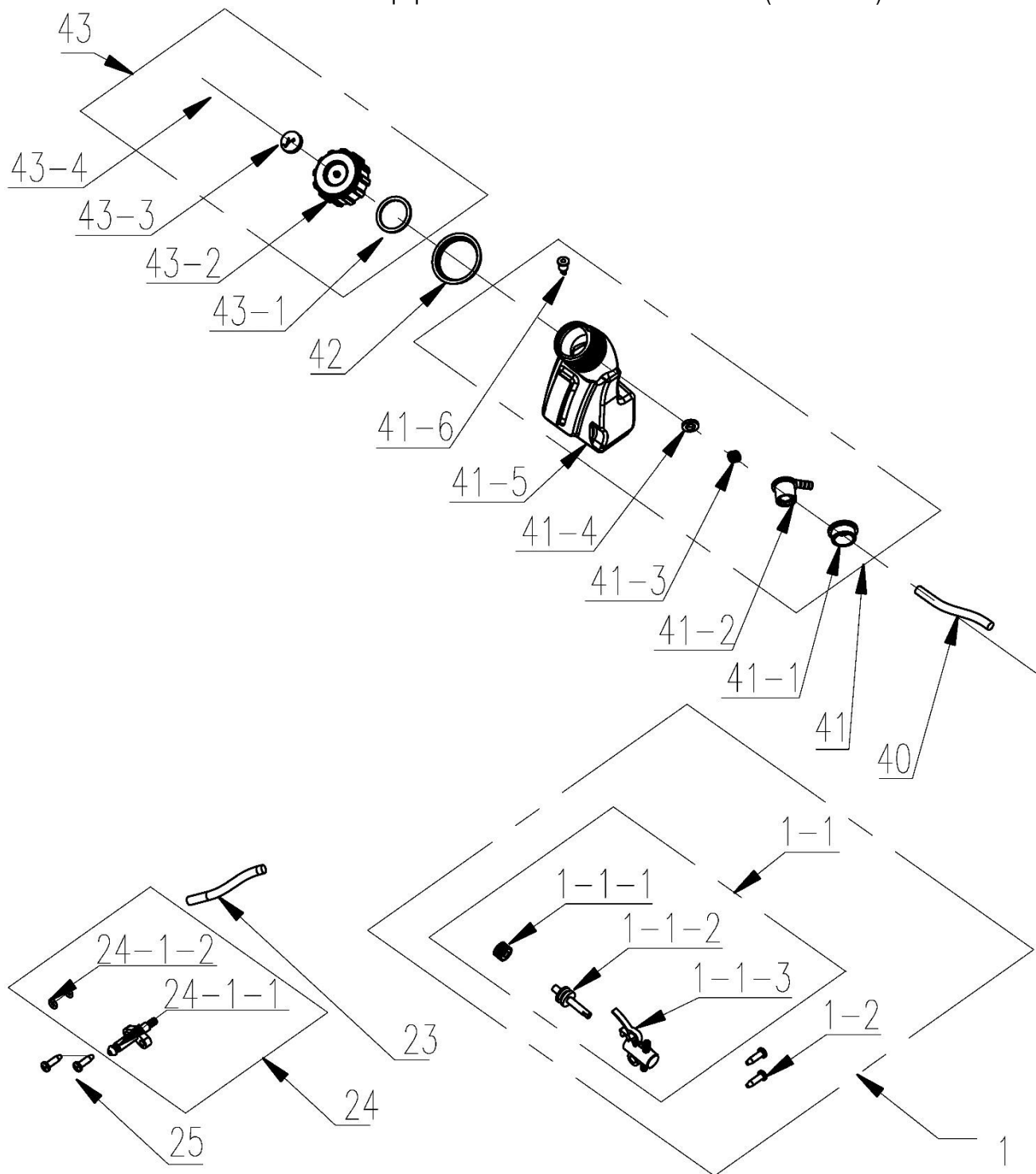


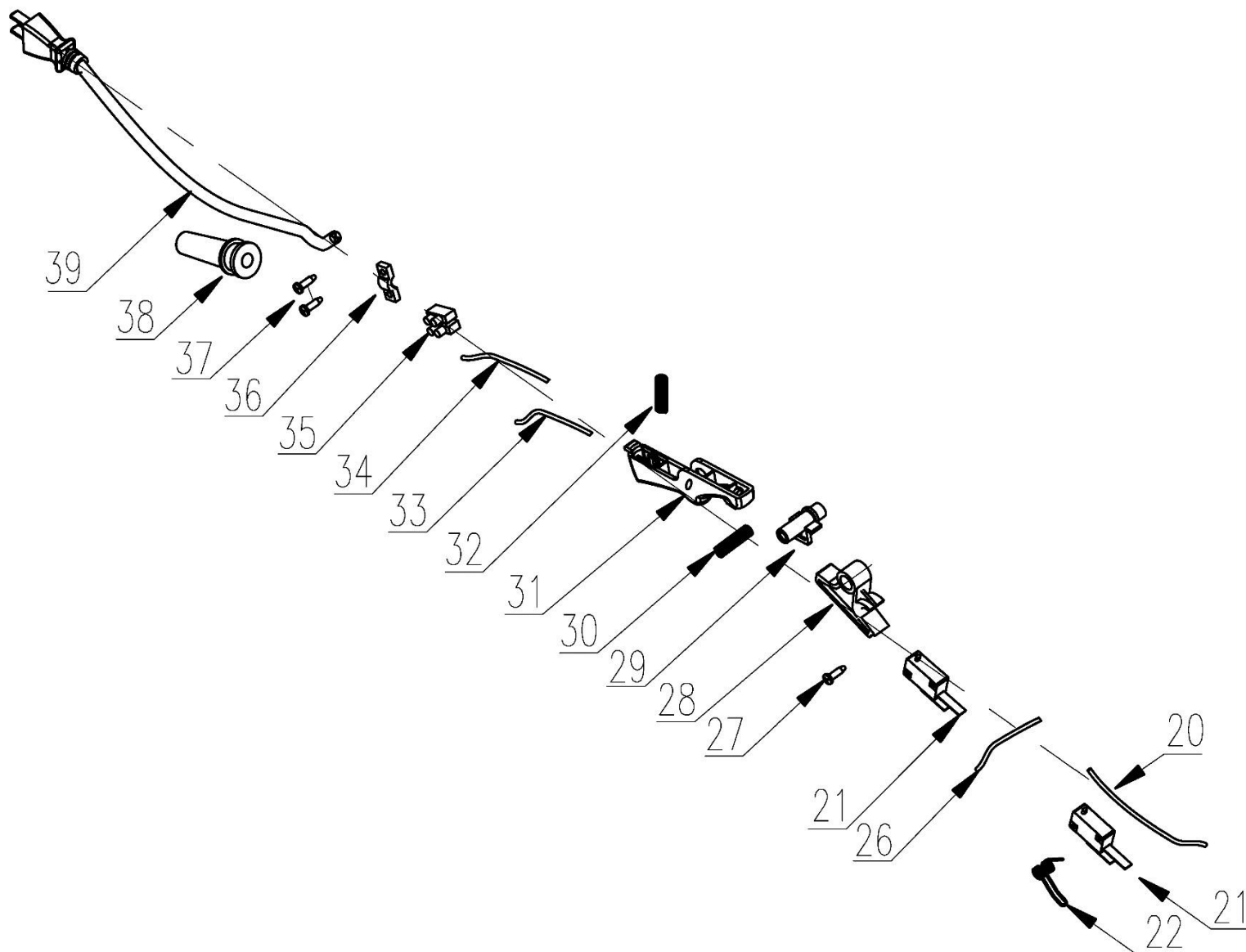
№	Артикул	Наименование	Σ	№	Артикул	Наименование	Σ
8	207310101157	Винт самонарезающий 4x14	4	52-7	207259901018	Колесо натяжения цепи	1
9	202016004446	Корпус, левая половина	1	52-8	8202-433401-0000000	Пластина защитная с зубчатым упором	1
18	202030001896	Крышка двигателя	1	52-9	8SJAB40-12D	Винт самонарезающий 4x12	1
19	207310101157	Винт самонарезающий 4x14	5	52-10	8SEAB40-15D	Винт самонарезающий 4x15	2
52	199002000861	Корпус, правая половина к-т	1	52-11	8208-491801-0100120	Уплотнение масляного канала	1
52-1	8SJAB40-12D	Винт самонарезающий 4x12	1	53	207310101154	Винт самонарезающий 5x18	11
52-2	8208-433401-0000120	Заглушка	1	61	199001000573	Крышка шины, комплект	1
52-3	8182-471902-0000000	Пластина	1	61-1	8208-462305-0000120	Уплотнение, сторона крышки	1
52-4	8206-462902-0200000	Шпилька шины (болт М8)	1	61-2	8021-433402-0000110	Крышка шины	1
52-5	202016004445	Корпус, правая половина	1	61-3	8334-463101-0000000	Втулка	1
52-6	8440-433406-0000000	Винт натяжения цепи	1	61-4	202028000178	Рукоятка рег. натяжения	1



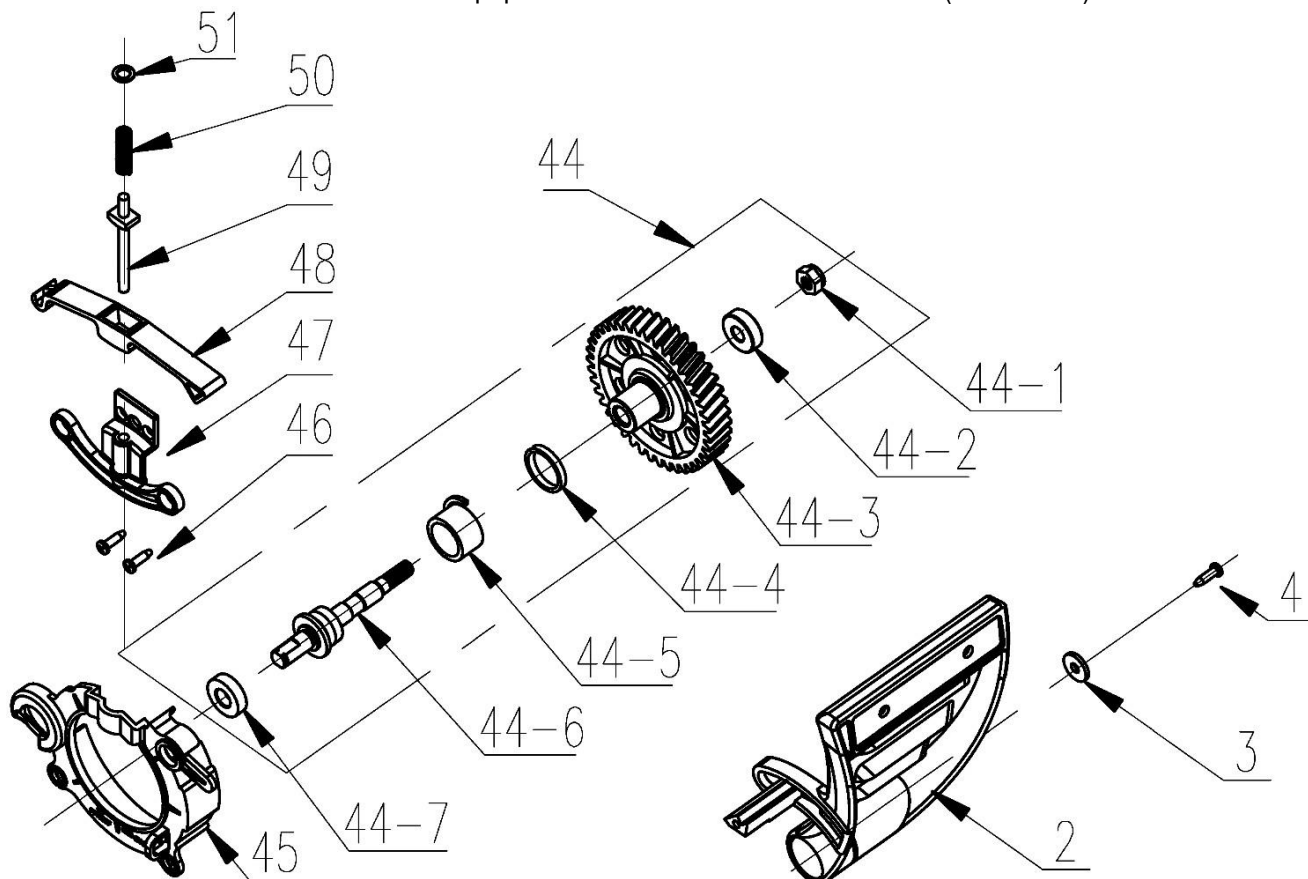
№	Артикул	Наименование	Σ	№	Артикул	Наименование	Σ
5	8NG-08D	Гайка М8	1	13-4	8182-433401	Основание статора	1
6	8123-481001-0100000	Шестерня ротора (ведущая)	1	13-5	8405-481081-0000010	Статор	1
7	8333-481001-0000000	Втулка	1	13-6	8WF-04B	Шайба	2
10	8440-433407-0000010	Ротор в сборе	1	13-7	8291-481003	Крышка коллектора	1
10-1	04035304001	Подшипник 6000	1	13-8	8NA-04D01	Гайка	2
10-2	8402-481002	Ротор	1	13-9	8409-481002-01	Щёткодержатель	2
10-3	8BC-220707-ST03	Подшипник 627	1	14	8406-433401-0000010	Щетка двигателя	2
11	8202-491104-0000000	Шайба	1	15	8181-481004-0200000	Хомут щетки	2
12	8416-000007-0000020	Конденсатор 0.33µF	1	16	8SJAB30-08D	Винт самонарезающий 3	4
13	8405-481081	Статор, комплект	1	56	8342-462304-0000000	Пружина	1
13-1	8206-481002	Винт М4х60	2	57	8128-462202-0000000	Звездочка	1
13-2	8324-481001	Шайба	2	58	8CE-07B	Шайба стопорная	1
13-3	8321-481002	Шайба	2				



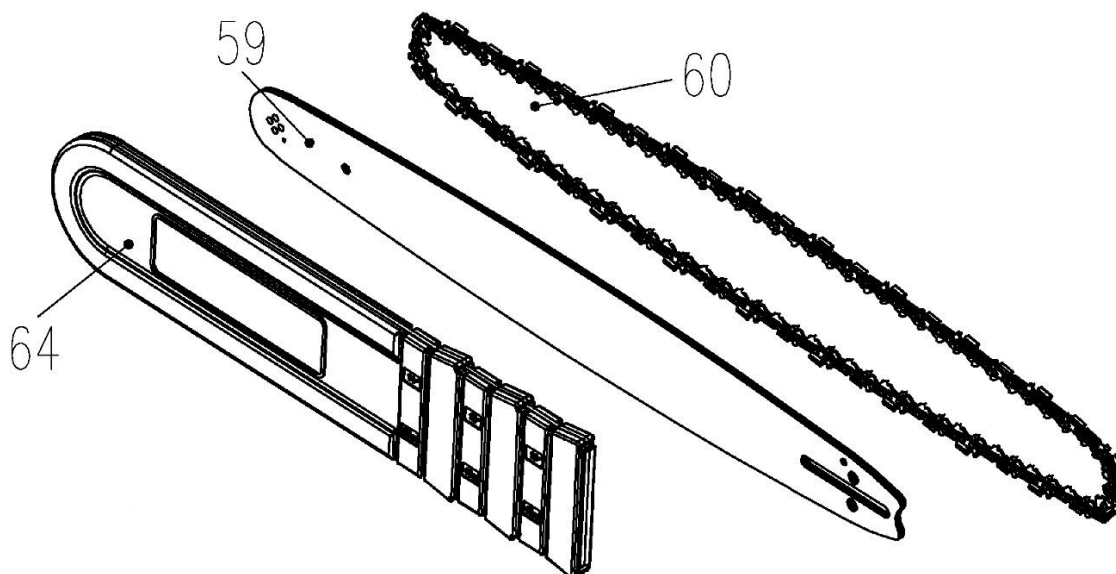
№	Артикул	Наименование	Σ	№	Артикул	Наименование	Σ
1	8440-434302-0000010	Маслонасос с винтами	1	41-1	8331-462701-01	Прокладка штуцера маслобака	1
1-1	199010000147	Маслонасос	1	41-2	8213-462701-01	Штуцер маслобака	1
1-1-1	8123-472201-0000000	Шестерня маслонасоса	1	41-3	8236-462701	Прокладка	1
1-1-2	8121-472201-0101710	Плунжер маслонасоса	1	41-4	8348-462701	Уплотнение	1
1-1-3	202999001599	Корпус маслонасоса	1	41-5	8165-433401-01	Бак масляный	1
1-2	8SNAB30-10D	Винт самонарезающий 3x10	2	41-6	8335-481201	Сапун	1
23	234-1003	Шланг масляный	1	42	8208-431701-0000120	Прокладка	1
24	8440-434206-0000010	Штуцер подачи масла, к-т	1	43	8440-431702-0000110	Крышка маслобака в сборе	1
24-1-1	8065-481201-0000010	Штуцер подачи масла	1	43-1	207270100004	Кольцо уплотнительное	1
24-1-2	8204-462201-0000120	Кольцо уплотнительное	2	43-2	8020-431701-0000120	Крышка маслобака	1
25	8SEAB40-12D	Винт самонарезающий 4x12	2	43-3	202002000069	Заглушка	1
40	234-1003	Шланг масляный	1	43-4	8088-481502-0001720	Держатель	1
41	8440-433403-0000010	Бак масляный в сборе	1				



№	Артикул	Наименование	Σ	№	Артикул	Наименование	Σ
20	8413-433403-0000020	Провод	1	32	8342-481001-0000000	Пружина	1
21	8042-491501-0100020	Микровыключатель	2	33	8413-433401-0000020	Провод	1
22	8342-481601-0000000	Пружина	1	34	8413-433404-0000020	Провод	1
26	8413-433402-0000020	Провод	1	35	8411-522201-0000010	Колодка клеммная	1
27	8SJAB30-18D	Винт самонарезающий 3x18	2	36	8184-282102-0001720	Хомут кабельный	1
28	8087-481602-0101710	Тяга	1	37	8SJAB40-12D	Винт самонарезающий 4x12	2
29	8312-431702-0000120	Кнопка разблокировки	1	38	8332-491901-0100120	Втулка кабельная	1
30	8342-430902-0000000	Пружина	1	39	8422-430203-0000020	Кабель питания	1
31	8312-433401-0200120	Рычаг включения	1				



№	Артикул	Наименование	Σ	№	Артикул	Наименование	Σ
2	8185-433401-0000120	Ручка тормоза	1	44-6	8085-433401-0200000	Вал	1
3	8202-462203-0000000	Шайба	1	44-7	8BC-221006-ST	Подшипник 6900	1
4	8SJAB50-30D	Винт самонарезающий 5x30	1	45	8024-433401-0201710	Пыльник	1
44	8440-433412-0000012	Шестерня ведомая комплект	1	46	8SJAE40-10D	Винт самонарезающий 4x10	2
44-1	8NH-08D	Гайка М8	1	47	8187-481602-0000000	Плата вала торм. механизма	1
44-2	8BC-220807-ST03	Подшипник 608	1	48	8087-481601-0201710	Коромысло торм. механизма	1
44-3	202002000069	Шестерня ведомая	1	49	8147-434501-0001710	Вал упр. торм. механизмом	1
44-4	8063-462201-0100000	Втулка	1	50	8342-491803-0000000	Пружина торм. механизма	1
44-5	8342-462301-0000000	Пружина	1	51	8WF-06B01	Шайба	1



№	Артикул	Наименование	Σ	№	Артикул	Наименование	Σ
59	952925	Шина 16"	1	60	A050-VG-56E	Цепь получизельная 3/8"-1,3мм-56	1
60	A050-L2-56E	Цепь чизельная 3/8"-1,3мм-56	1	64	C1370	Чехол для шины	1